



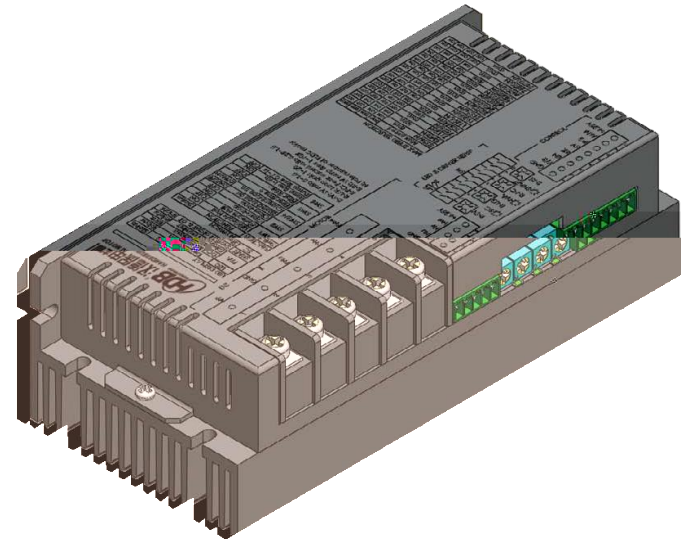
■ 技术源自德国
■ 驱动民族工业

DBL-3650H

直流无刷电机驱动器

使用手册

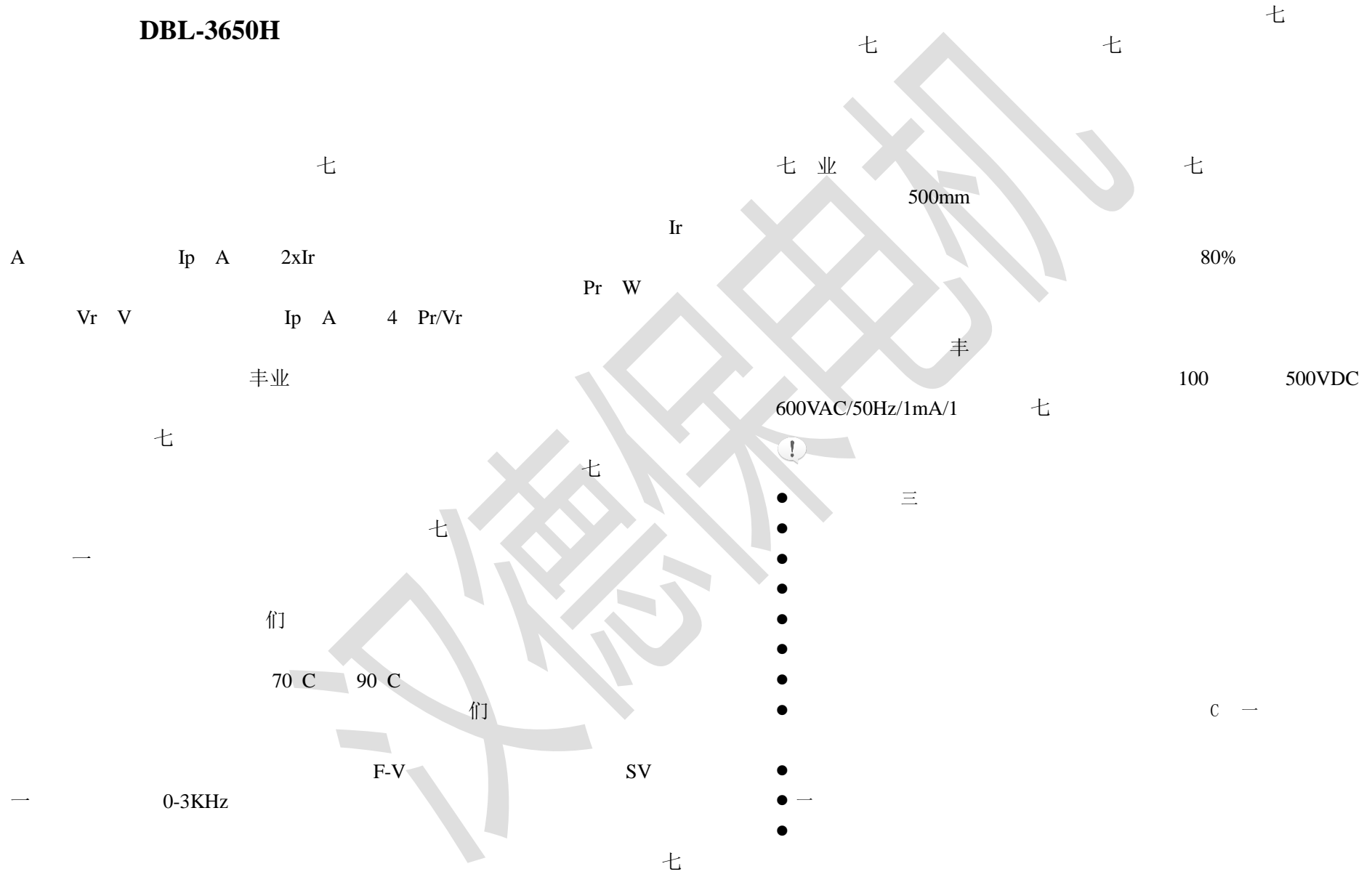
以匠心质造，驱动民族工业



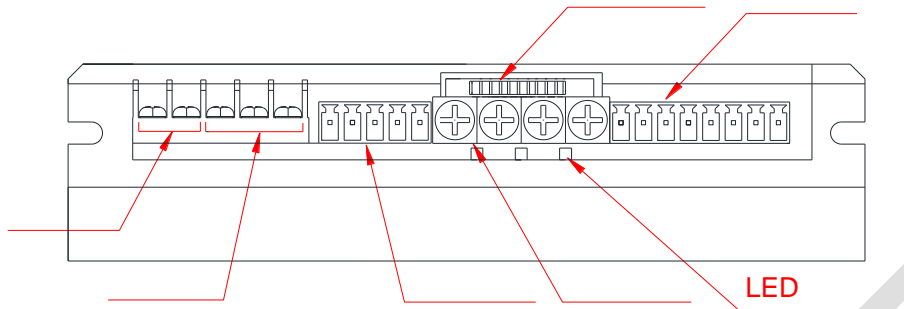
版权所有 不得翻印

【使用前请仔细阅读本手册，以免损坏驱动器】

DBL-3650H

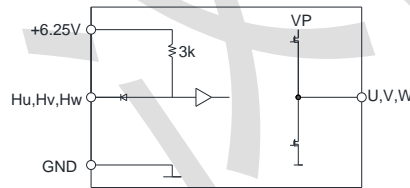
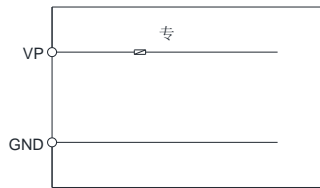


文德保電



1 DC

1	VP		+27VDC~+45VDC 丰 专
2	GND		0V 丰
3	U	U	
4	V	V	
5	W	W	



2

1	GND		
2	Hu	Hu	
3	Hv	Hv	
4	Hw	Hw	
5	+6.25V		丰 10mA

3)

1	GND		
2	F/R		
3	EN		
4	BK		
5	SV		
6	PG		丰 OC (30V/10mA max)
7	ALM		
8	+6.25V		丰 10mA

4)LED

SC 丰

丰

P/A 丰 /

们

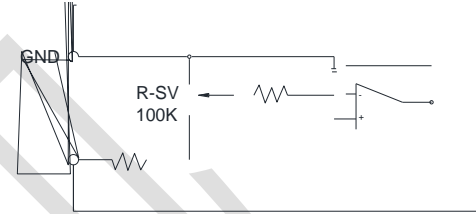
1) 七

2)

3)

SV

SV 丰
0 ~ +5V +6.5V ,0V +1~ +5V
+5V



1

R-SV

SV +6.25V(Pin8) R-SV
SV 5V, R-SV 0.8
R-SV 丰 0 ~ 0.8
R-SV 0 1.0 SV
+6.25V 0.25W 27K

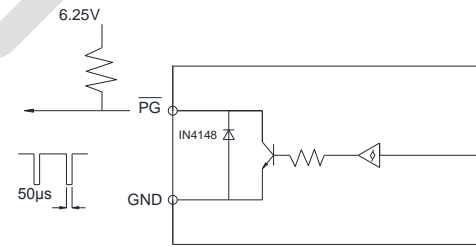
PG

PG 丰 丰 OC (30V/10mA max)
3K ~10K 一
(50uS) 丰 3*N, N 丰

2

业 +6.25V GND,
1.0 SV

SV 2K ~5K
R-SV



3

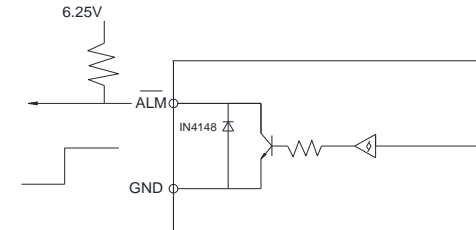
SV GND
R-SV 1.0 SV 0~1.0
R-SV 1.0 SV 七 0~5V

ALM

ALM 丰 丰 OC (30V/10mA max)
3K ~10K 一 GND

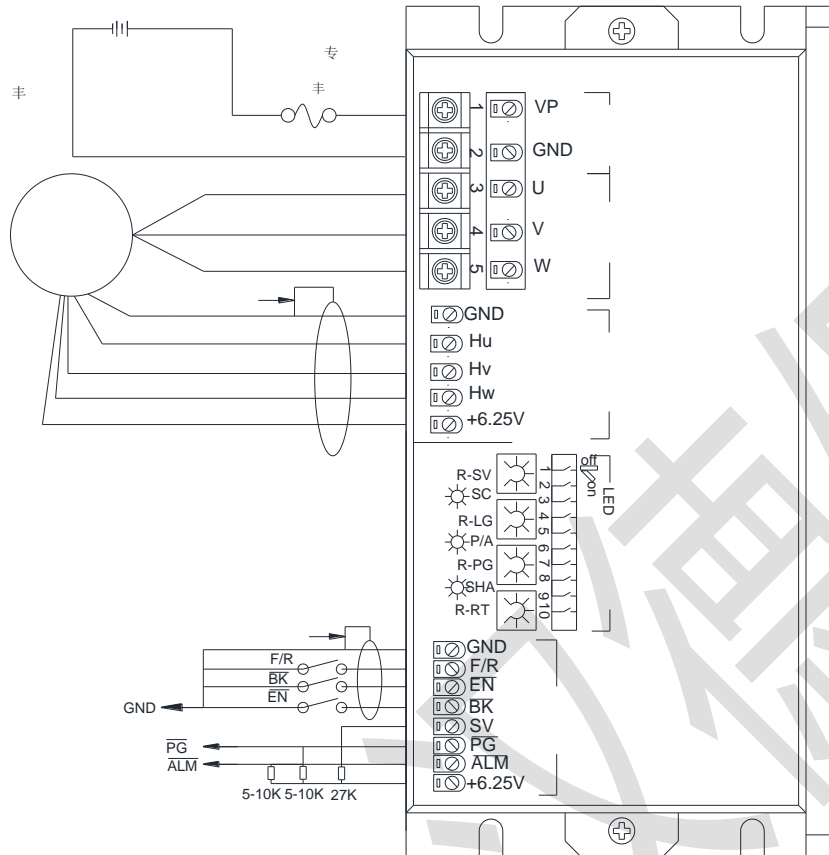
4

SV GND 丰 5V 丰 1KHz~2KHz
PWM
R-SV 1.0 SV 七 0~1.0 R-SV



DBL-3650H

4



M

SW1 丰 60 /120

SW2 丰 /

SW3,4 丰

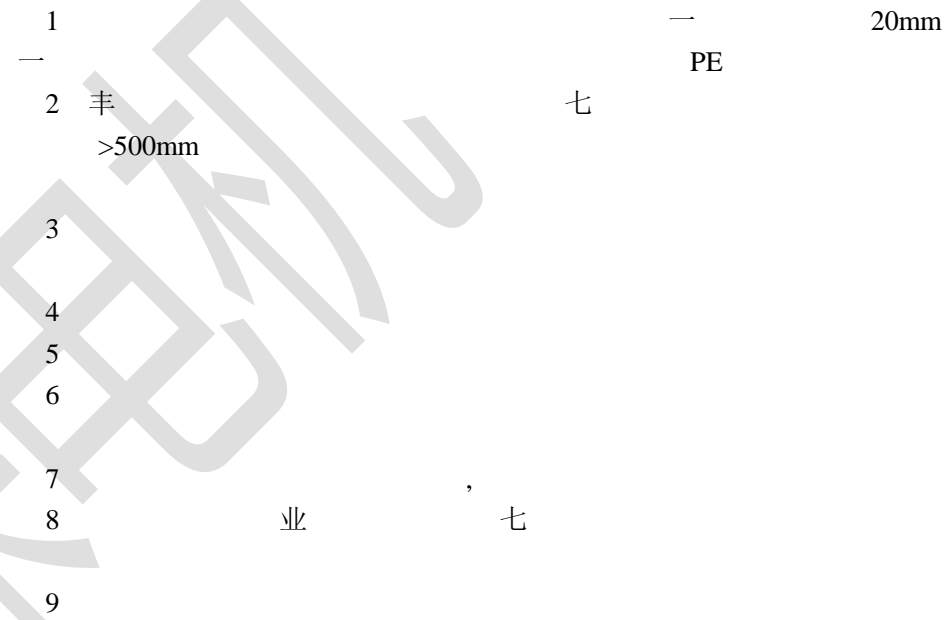
/ SW5 丰

SW6 丰

SW7,8,9,10 丰

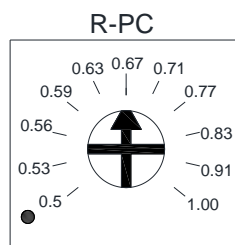
		SW7	SW8	SW9	SW10
5336 /N	rpm	ON	ON	OFF	OFF
5648 /N	rpm	ON	ON	ON	OFF
7112 /N	rpm	OFF	ON	OFF	OFF
7528 /N	rpm	OFF	ON	ON	OFF
10664 /N	rpm	ON	OFF	OFF	OFF
11296 /N	rpm	ON	OFF	ON	OFF
19200 /N	rpm	ON	ON	OFF	ON
21336 /N	rpm	OFF	OFF	OFF	OFF

SW1	120 deg/e Hall	ON
	60 deg/e Hall	OFF
SW2	Open-loop	ON
	Close-loop	OFF
SW3/4	Speed-loop on	ON/OFF
	Current-loop on	OFF/ON
SW5	Filter time +	ON
	Filter time -	OFF
SW6	Ramp time 1~10s	ON
	Ramp time 0.1~1s	OFF



R-SV 丰 SV , R-LG 丰 , R-PC
丰 , R-RT 丰

R-SV	SV ratio 0~1.0
R-LG	Loop gain 2~22
R-PC	Peak current ratio 0.5~1.0
R-RT	SV ramp time 1~10x by SW6



R-PC
0.5~1.0
4*P2/Vp, P2 丰
Vp 丰 V
Ip
W

